

# MINI-TRANSPORTEUR CARRY 110

Gamme Mini-transporteurs



Console de contrôle et commandes intuitives

CHARGE UTILE  
**1 000 kg**

CAPACITÉ BENNE  
**500 L**



Capot moteur facile d'accès

Marche-pied repliable

Équipé d'une pompe hydrostatique

**Le robuste**

## APPLICATIONS

Le CARRY 110 est conçu pour travailler sur les chantiers, ou pour toutes les situations où il est nécessaire d'effectuer des mouvements dans des espaces étroits. Il est équipé d'un circuit hydraulique auxiliaire permettant d'ajouter des accessoires hydrauliques.

### Équipements de série

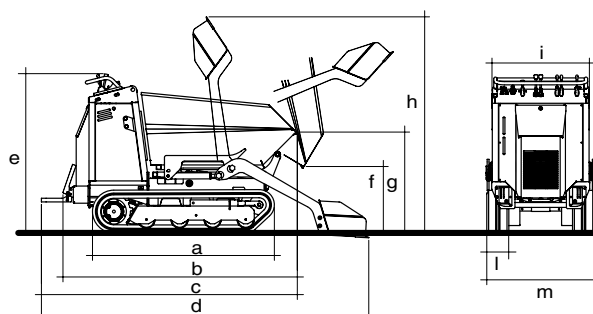
- ✓ Moteur Diesel YANMAR TNM68, 14.4 kW
- ✓ Circuit hydraulique auxiliaire
- ✓ Petite largeur : 900 mm
- ✓ Radiateur combiné eau/huile
- ✓ Filtre gazoil avec séparateur d'eau
- ✓ Filtre à air avec indicateur visuel
- ✓ Prise de force bidirectionnelle/monodirectionnelle pour usage marteau

### Équipements optionnels

- ✓ Kit bétonnière 350 L + pelle chargeuse pour bétonnière (montés d'usine)
- ✓ Kit 3 pieds pour démontage accessoires (en prévoir 2)

		CARRY 110
Charge utile	kg	1 000
Moteur Diesel		YANMAR TNM68
Puiss. moteur Diesel	kW (Ch)	14.4 (19.7)
Vitesse d'avancement 1° - 2°	km/h	0 - 2.6 / 0 - 4
Poids	kg	830
Dimensions L x l x H	mm	2 090 (1 915)* x 900 x 1 320
Garde au sol	mm	160
Pente franchissable	° / %	20 / 36
Pente franchissable à pleine charge	° / %	11 / 20
Rayon de rotation	mm	950
Démarrage		Électrique
Référence		0801/C2011001

\* Dimensions avec marche-pied relevé et la pelle chargeuse levée.



a	b	c	d	e	f	g	h	i	l	m
1 485	1 915	2 090	2 670	1 320	565	845	1 795	790	200	900

**IMER**  
EQUIPMENT  
MACHINERY FOR BUILDING

IMER France  
DIVISION BÂTIMENT  
ZI Les Speyres - CS 70500  
38450 VIF  
Tél : 04.76.72.76.01  
Fax : 04.76.72.68.92  
e-mail : batiment@imer.fr  
www.imer.fr