

# **SWE 08B**

Mini pelle SWE 08B



**SUNWARD INTELLIGENT EQUIPMENT CO.,LTD.**

Add: Sunward Intelligent Industrial Park, Xingsha, Changsha, 410100, China.  
Tel: (0086-731) 83572 828 E-mail: international@sunward.com.cn  
Web: www.sunward.com.cn

**SUNWARD EUROPE HEAVY INDUSTRY N.V**

Add:Nijvenheidsark 3,3580  
Beringen,Belgium  
Tel:(0032-011)434666  
E\_mail:eu@sunward.cc

Please read the manual book and maintenance book before operation, changes are periodically added to the information, and Sunward may change the products or services described in this book at any time without announcement. All rights of this manual book reserve to Sunward. SUNWARD Internal Use Only

**Puissance du moteur:7.2kW**  
**Poids d'ensemble:1010kg**



SWE08B est une mini pelle compacte, elle s'applique au local étroit, a une haute fiabilité, est facile à commander, peut bien protéger le conducteur, sera votre excellente partenaire de travail.



### Fops/Tops

Equiper du atrapondin standard, satisfait à l'exigence de certification de sécurité Fops/Tops de l'UR, fournit une garantie de sécurité au conducteur, après le pliage, le passage est meilleur.

### Moteur Yanmar

Sur l'équipement compact, méritant de confiance, bas bruit, faible vibration, l'entretien de principaux composants est facile.



### Châssis télescopique

Commande à l'aide d'un levier simple, la largeur du châssis peut rétrécir à 750mm, en vue de s'adapter à l'espace étroit. Au contraire, élargir la largeur du châssis à 1000mm, augmenter ainsi 15% de stabilité, voire utiliser le marteau hydraulique.

A l'aide d'arbre de rotation simple, la pelle peut renverser et plier rapidement.



A 750mm, SWE08B peut passer la plupart des trous étroits, effectuer du travail au sein du local.





## Dispositif de changement rapide

Déplacer ou installer rapidement les différents types de godets, des outils attachés.



## Tuyauterie du dispositif de service

Les différents tuyaux de service adoptent le raccordement de transition à la racine du bras, la maintenance et le changement sont faciles, le tuyau exposé facile à être touché ou rayé adopte la protection en gaine métallique, ce qui prolonge la durée de vie.



## Point de levage

3 points de levage, la grue peut lever et transporter directement, ceci est sécurisé et simple.



## Opération guidage du dispositif de service

Adopter en premier lieu l'opération guidage hydraulique du dispositif de service, est plus précis plus fluide.

Dispositif de déviation en fonte à haute résistance

Ceinture de sécurité autonome cachée

Pédale du pied d'aluminium haut de gamme



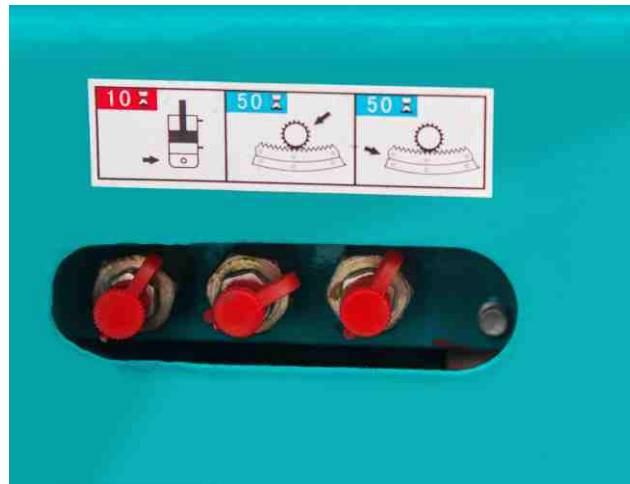
## Grande espace de maintenance

Le capot moteur renversable, expose la plupart de surface du moteur, l'entretien et la maintenance sont faciles.



- A** Orifice e remplissage du readiateur
- B** Filtre à air
- C** Alternateur
- D** Moteur de démarrage
- E** Radiateur secondaire
- F** Noyau filtre d'espuration
- G** Noyau filtre du retour
- H** Batterie
- I** Mesure de pression de pompe principale
- J** Filtre à carburant
- K** Orifice de remplissage d'huile à moteur
- L** Orifice de remplissage de carburant

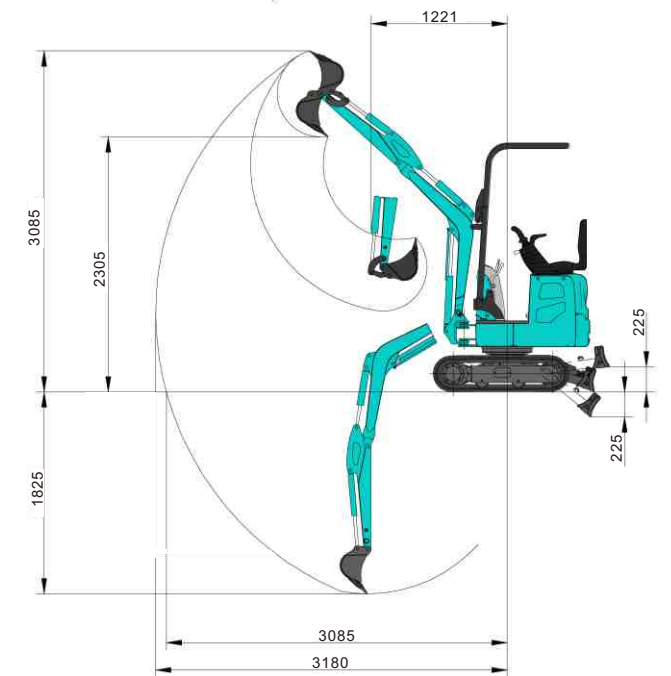
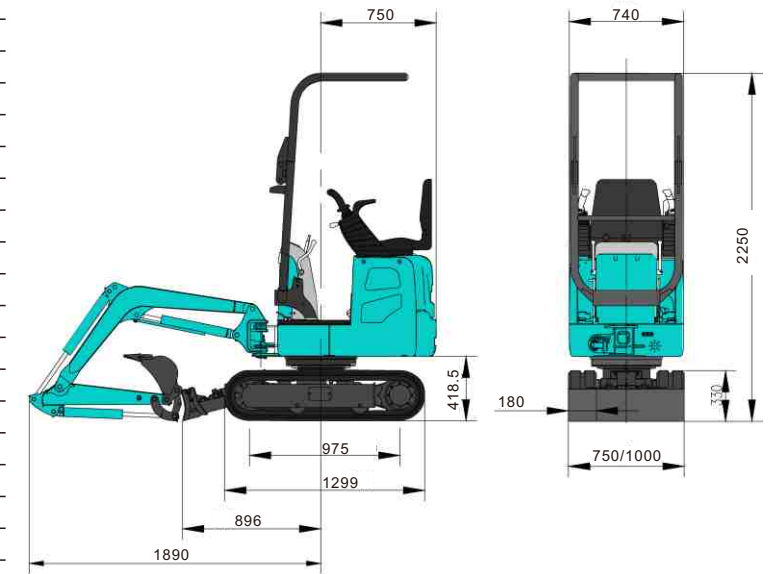
## Remplissage centralisé de graisse



## Raccord de mesure de pression extérieur centralisé

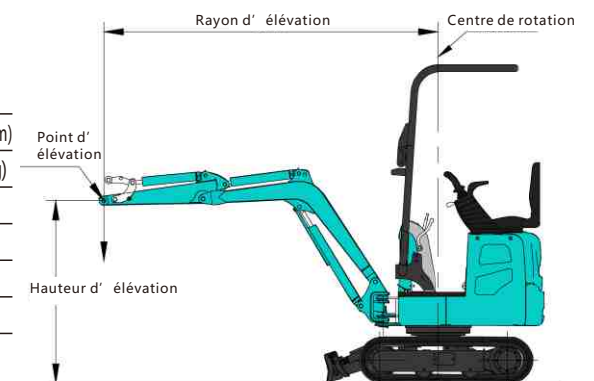


Caractéristiques techniques de SWE08B			
Type de cabine		Cabine ouverte	
Volume du godet		m <sup>3</sup>	0.022
Largeur du godet standard		mm	320
Poids d'opération		kg	1010
Dimension de machine (en cas du transport)	Longueur hors tout	mm	2640
	Hauteur hors tout	mm	2250
	Largeur hors tout	mm	750
	Garde au sol mini	mm	131
Moteur	Marque	Yanmar	
	Modèle	2TNV70-PSU	
Performance de déblaiement	Cylindrée totale	L	0.57
	Puissance nominale de sortie	kW/rpm	7.2/2400
	Hauteur maxi de déblaiement	mm	3085
	Hauteur maxi de déchargement	mm	2305
	Profondeur maxi de déblaiement	mm	1825
	Rayon maxi de déblaiement	mm	3180
	Déviation du bras (gauche/droit)	°	73/53
	Rayon mini de rotation avant	mm	1221
	Rayon mini de rotation arrière	mm	750
	Force maxi de déblaiement (tige du godet)	kN	5.8
	Force maxi de déblaiement (godet)	kN	9.4
	Chenille	Type de chenille	Chenille en caoutchouc
Largeur de chenille		mm	180
Partie de marche	Longueur totale de chenille	mm	1299
	Ecartement des roues	mm	975
	Distance centrale de chenille	mm	560/820
	Vitesse (haute/basse)	km/h	2.9/1.5
	Capacité de gravissement	deg	30
Vitesse de rotation		rpm	8.2
Ratio de tension de mise à terre		kpa	24.5
Plaque poussoir	Plaque poussoir (largeur)	mm	750/1000
	Plaque poussoir (hauteur)	mm	190
	Distance d'élévation (haut/bas)	mm	225/225
Type de pompe hydrolyrique	Tupe	Pompe à pignon à 3 connexions	
	Débit	L/min	3*9.6
	Pression	Mpa	2*16
Type du moteur de rotation		Moteur cycloïde	
Type du moteur de marche		Moteur à plongeur à deux vitesse	
Volume du réservoir de carburant		L	10
Volume du réservoir d'huile hydraulique		L	9.5



## Force d'élévation

Hauteur du point d'élévation	Rayon du point d'élévation (maxi)		Rayon du point d'élévation(2.0m)		Rayon du point d'élévation(1.0m)	
	Avant (kg)	Sens latéral (kg)	Avant (kg)	Sens latéral (kg)	Avant (kg)	Sens latéral (kg)
2.0m	119.60*	86.6	129.20*	107.30	-	-
1.0m	157.90*	61.9	100.50*	94.90	416.40*	264.00
0.0m	196.20*	70.1	224.90*	86.60	445.10*	202.20
-1.0m	205.80*	127.9	-	-	287.10*	243.40



Remarque:

- La charge avec \* est limitée par la capacité hydraulique, est basée sur la norme ISO10567, la charge ne peut pas dépasser 87% de la capacité hydraulique.
- L\* est limitée par la charge de renversement, est basée sur la norme norme ISO10567B, la charge ne peut pas dépasser 75% de la capacité contre le renversement.
- Les autres outils comme le godet, le crochet de la pelle etc. ne sont pas inclus dans ce tableau.